

Prilazno: 14. 11. 1997.		
Osob. pod.	Broj	Prilog
	90-650	

GRAĐEVINSKI FAKULTET
SVEUČILIŠTA U SPLITU

KATEDRA ZA METALNE I DRVENE KONSTRUKCIJE
DRVENE KONSTRUKCIJE

KANDIDAT: MIRANDA PREDOVAN
BROJ 1635

Split, listopad 1997.

ZADATAK ZA DIPLOMSKI RAD

KROVNA KONSTRUKCIJA HALE

Izradite izvedbeni projekt drvene krovne konstrukcije hale raspona 16.0 m.
Glavni nosači rešetkasti, spajala štapasti moždanici, grada četinari II. klase - piljena.

Propisi : DIN 1052 i ostali važeći

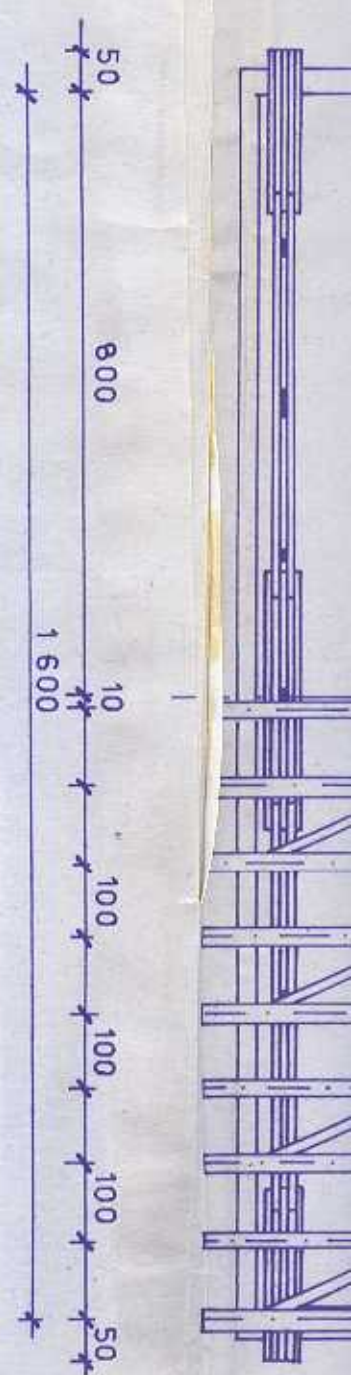
Voditelj :


Pred. Đuro Nižetić, dipl. ing. grad.

Predsjednik povjerenstva
za diplomske radove :


Prof. dr. Jure Margeta, dipl. ing. grad.

4020



PRESJEK A-A

